



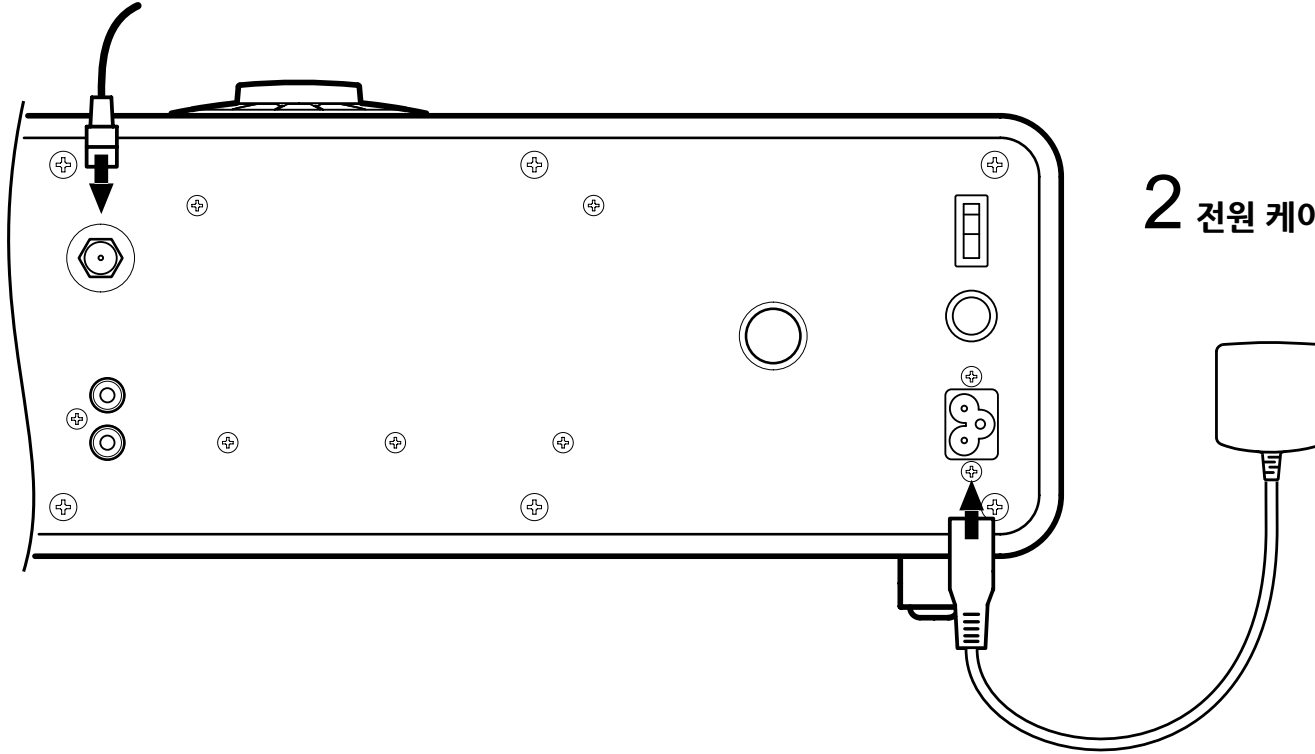
Guide de l'utilisateur	FR
Bedienungsanleitung	DE
Manuale utente	IT
Manual de instrucciones	ES
Brukerveiledning	NO
Gebruikershandleiding	NL
<b>사용자 가이드</b>	<b>KR</b>

# Quick Start

## 중요

R4i를 사용하기 전에 반드시 이 메뉴얼을 주의깊게 읽어주세요.

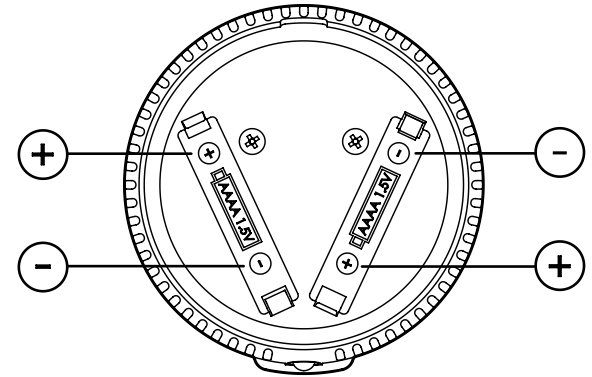
1 안테나를 연결합니다.



2 전원 케이블을 연결합니다.

3 배터리를 넣습니다.

자석으로 된 하단케이스를 연 후  
+극을 확인하신후 배터리를 넣습니다.



4 기기 뒷패널에 있는  
전원스위치를 켭니다.

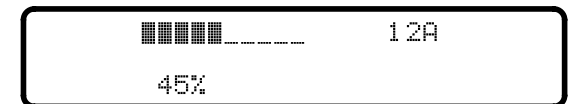


5 기기 앞패널의  
전원스위치를 누릅니다.



6 잠시 기다리세요.

자동으로 DAB 방송국을 찾습니다.  
(현재 한국에서는 DAB 서비스를 하고 있지 않습니다)



## 라디오 듣기

DAB : 화살표(위,아래)버튼을 눌러 원하시는 방송국을 찾으신후 OK 버튼을 누릅니다.

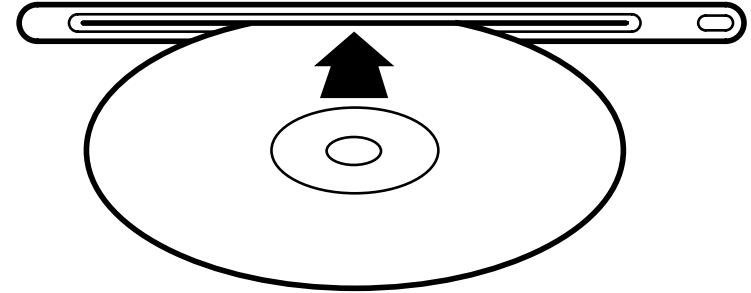
※ 현재 DAB는 한국에서 서비스하지 않고 있습니다.

FM : 화살표(위,아래)버튼을 꼭 누르셔서 원하는 방송국을 찾습니다.



## CD 듣기

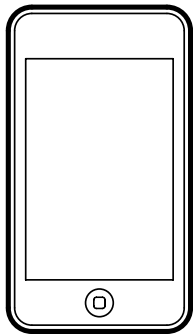
CD를 슬롯에 넣으면 자동적으로 CD 입력모드로 전환된 후 자동으로 재생하기 시작합니다.



KR

## 7 음악감상

현재 선택한 입력 모드에서..



## 아이팟(아이폰) 듣기

먼저 덮개를 빼내신 후, 사용하고 계신 아이팟(아이폰)을 도킹어댑터에 잘 맞추어 연결합니다.

아이팟(아이폰)을 어댑터에 무리하게 연결하지 마시고,

무리하게 연결 혹은 분리시 발생하는 제품의 하자에 대해서는 책임지지 않습니다.

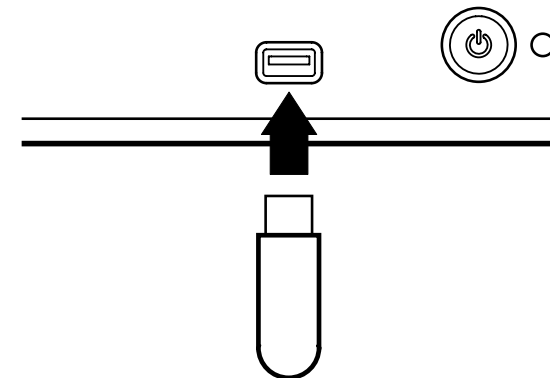
아이폰5와 같은 신형모델인 경우에는 루악 LAS 어댑터 서포터(별도구매)와

아이폰 공식 어댑터(30핀-8핀변환:별도구매)로 연결하시면 사용가능합니다.

## USB 듣기

USB(메모리스틱)을 슬롯에 넣습니다.

R4i 는 MP3/WMA 파일들을 찾아서 자동적으로 재생할 것입니다.



## Audio

Audio 버튼을 누르시면 3D Sound, Loudness, EQ 순으로 세팅이 가능합니다.  
디스플레이의 글씨가 깜박일때 화살표(위,아래)버튼을 사용한 후 OK 버튼을 눌러 설정을 변경하실 수 있습니다.

## Clock

Clock 버튼을 누르시면 Alarm, Sleep, Manual Clock Set 순으로 세팅이 가능합니다.

### Alarm 설정하기

Alarm을 선택하신 후 OK 버튼을 누르시면 ON/OFF 버튼이 깜박입니다. 화살표(위,아래)버튼을 사용한 후 OK 버튼을 누르시면 알람시간, 알람시 재생할 모드, 알람시 볼륨등을 설정할 수 있습니다.

한번 설정이 되면, 화면이 5초후에 꺼질 것입니다.

"벨모양"이 화면에 나오면 알람이 설정되어진 상태입니다.

### Sleep 설정하기

Sleep을 선택하신 후 OK버튼을 누르시면 ON/OFF 버튼이 깜박입니다. 화살표(위,아래)버튼을 사용한 후 OK버튼을 누르시면 타이머시간을 설정하실 수 있습니다.

한번 설정이 되면, 화면이 5초후에 꺼질 것입니다.

"S" 가 화면에 나오면 슬립기능이 설정되어진 상태입니다.

### 시간 설정하기

이 기능은 DAB 혹은 RDS가 지원되는 FM으로부터 자동적으로 시간이 설정되지 않는 지역을 위한 기능입니다.

### 알람 설정보기

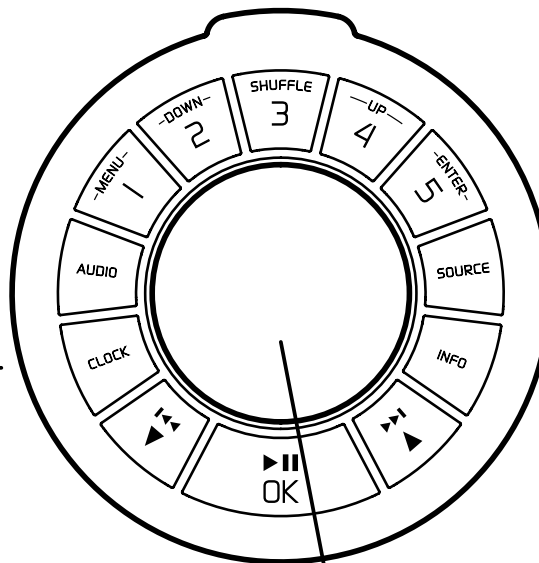
CLOCK 버튼을 짧게 누르세요.

### 알람 켜기/끄기

CLOCK 버튼을 짧게 누르세요. OK 버튼을 계속 누르고 계세요.

## Radio Presets

5개의 DAB와 5개의 FM 방송국을 저장할 수 있습니다.  
저장된 방송국 선택하기 - 1~5 번 버튼을 누르세요.  
방송국 저장하기 - 1~5 번 버튼을 계속 누르고 계세요.



## Source

SOURCE 버튼을 누르시면 현재 선택된 입력이 표시되고, 화살표(위,아래)버튼을 사용하시면 DAB,FM,CD,USB,AUX, iPod 순으로 변경하실 수 있고 원하시는 입력에서 OK버튼을 누르시면 됩니다.

## Info

INFO 버튼을 누르시면 화면에 정보가 표시됩니다.

### DAB 모드

※ 현재 한국에서는 DAB 서비스를 지원하지 않고 있지 않습니다.

### FM 모드

- Radio Text : 자세한 프로그램 설명표시
- 시그널 강약 표시
- Music Type : 예) 클래식, 팝
- 오디오 모드 : Auto(스테레오) / 모노
- 방송국 이름
- 시간과 날짜



**전원버튼** - 누르면 기기를 켜고 끌 수 있습니다.



**볼륨** - 오른쪽 혹은 왼쪽으로 돌리세요.

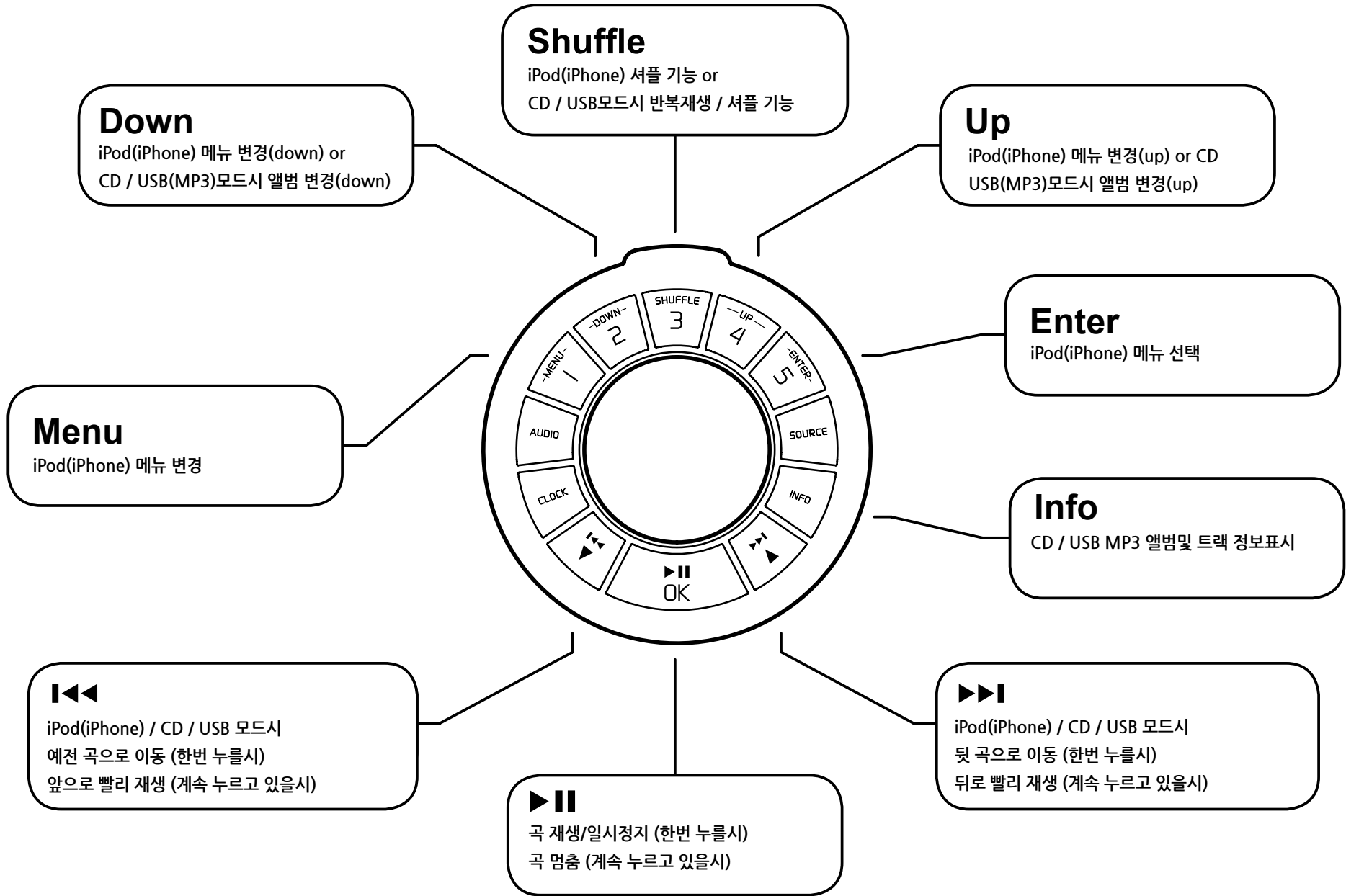


**스누즈** - 알람이 켜졌을때 누르시면 5분후에 다시 알람이 울립니다.

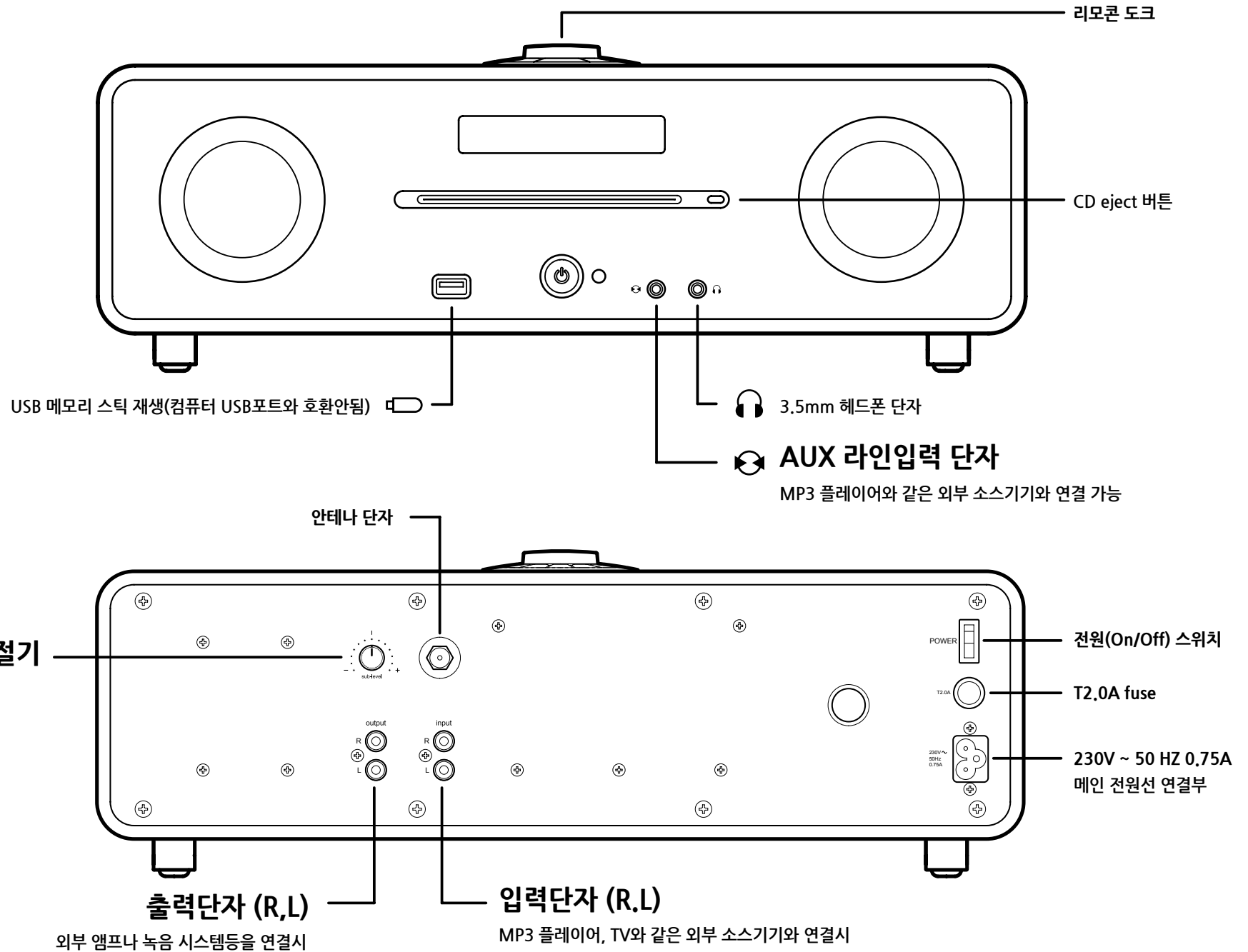


**알람취소** - 계속 누르고 계시면 알람이 취소됩니다.

# iPod, CD, USB 조정하기



# R4i 알아보기



## 그 외의 기능들

**두번째의 방송국들(DAB)** - 현재 한국에서는 DAB 서비스를 하지 않고 있습니다.

몇몇 DAB 방송국은 두번째의 방송을 송출합니다. 이는 방송국 이름뒤에 a > 표시가 나오는 걸로 알 수 있습니다. OK 버튼을 누르는 걸로 첫번째 방송과 두번째 방송중에서 선택하여 청취할 수 있습니다.

### FM Mode - Auto (Stereo) / Mono

FM 모드에서 R4i는 스테레오 방송으로 자동적으로 선택되어져 있습니다. 하지만 수신상태가 안좋을 경우엔 Mono 방송으로 선택함으로 노이즈를 줄일 수 있습니다. OK 버튼을 계속 누르고 있으면 Auto(stereo) 와 Mono 모드중 선택할 수 있습니다.

**수동 선국, 자동 탐색 기능과 시스템 초기화** - 현재 한국에서는 DAB 서비스를 하지 않고 있습니다.

INFO 버튼을 누르거나 계속 누르고 있으면 아래의 기능들이 순서로 나오고, OK 버튼을 누름으로 각 기능을 선택할 수 있습니다.

#### ● 수동 선국 (DAB Mode)

사용자가 DAB 방송국의 채널과 주파수를 알고 있다면 바로 직접 접속할 수 있습니다.

#### ● 자동 탐색 (DAB Mode)

이 기능은 새로운 DAB 방송국을 탐색하고 청취 가능한 방송국을 추가해줍니다.

#### ● 시스템 초기화 (DAB & FM Mode)

이 기능은 공장 초기화를 시키고, 새로운 DAB 방송국을 탐색할 것입니다. 사용자가 다른 장소로 이동할 경우 수신되는 DAB 방송국도 바뀔 수 있습니다. 이때 시스템 초기화를 실행 시키면, 저장되었던 방송국은 모두 지워지고, 새로운 방송국들로 변경될 것입니다. 자동 탐색과 시스템 초기화에 대하여 좀 더 자세히 알고 싶으시면 루악오디오 홈페이지의 FAQs란을 참조하세요.

## 리모콘 배터리

R4i의 리모콘은 AAAA(LR61) 타입의 배터리를 사용합니다. 이들은 온라인샵이나 전기용품을 파는 가게에서 구입 가능하고, 혹시라도 구하기가 힘들 경우엔 루악오디오 혹은 델핀에 문의하세요.

## 주의

- 헤드폰 혹은 이어폰으로 큰 음량으로 음악을 감상할 경우 청력의 손실을 가져올 수 있습니다.
- 이 기기는 액체에 닿지 않게 주의하시고 특히 꽃병과 같이 액체를 저장하고 있는 물건을 기기 위에 놓지 마세요.
- 전원케이블이 기기와 잘 분리되는 지 확인하세요.
- 리모콘의 배터리는 햇빛이나 불과 같이 과도한 열에 노출되지 않게 해주시고, 다 사용된 배터리는 분리수거하여 버려주세요.
- 이 제품의 기본적인 기능은 강한 전자파 방해의 영향을 받을 수 있습니다. 혹시라도 문제가 생기면 리셋을 하고, 리셋 후에도 계속 문제가 생기면 다른 장소에서 한번 사용해 보세요.
- 이 기기를 촛불이나 방열기와 같은 열기에서 거리를 멀리 벌린 후 사용하세요.
- 충분한 환기를 위하여 이 기기를 최소한 주위의 물건들과 10cm는 벌려 놓고 사용하세요.
- 이 오디오 기기는 클래스1의 구조를 가지고, 접지가 된 전원에 연결해주세요.

## 취급 주의

- 부드럽고 보푸라기 없는 걸레를 이용해 청소해주세요. 성능을 손상시키거나 표면의 마감에 상처를 줄 수 있는 왁스 스프레이나 다른 물질등을 사용하지 마세요.
- 직사광선 및 과도한 습기, 먼지, 진동, 열등을 피해주세요. 이들은 기기의 마감이나 성능, 내구성에 악영향을 줄 수 있습니다.
- 기기 작동시 추천온도는 5도~40도 입니다.
- 나무로 마감된 캐비닛은 햇빛에 노출되거나 시간이 지나면 색상이 변하거나 옅어지거나 진해질 수 있습니다.

# 제품 보증

영국외에서 제품을 구매시 각국의 공식 수입사가 AS를 맡습니다.  
자세한 사항은 제품을 구입한 국가의 루악오디오 공식 수입사에게 문의하세요.  
한국은 Delfin이 공식 수입사입니다.

# 세부 사양

- 액티브 서브우퍼를 탑재한 80W 출력의 2.1 스테레오 시스템
- DAB & DAB+ 호환의 스테레오 튜너
- FM 튜너 : RDS를 지원하는 87.5 - 108 MHz
- CD-DA, CD-R/RW, WMA & MP3 포맷의 디스크를 지원하는 CD 플레이어
- WMA & MP3 를 지원하는 USB 소켓(USB STICK 만 지원)
- ID3 태그를 지원하는 MP3가 재생가능한 CD 혹은 USB
- 2004년부터 출시된 iPod(30pin), iPhone을 지원하는 유니버설 iPod 도킹시스템 (최신의 iPhone(8핀)도 별매의 어댑터를 사용시 사용 가능합니다.)
- 3.5인치의 2개의 주문 제작한 플레인지형 스피커
- 5인치의 주문 제작한 우퍼 스피커
- 안테나 : 탈착이 가능한 F-Type의 안테나
- 크기 : H145 X W450 X D255mm (5.75 X 17.75 X 10ins)
- 무게 : 8Kg (17.6 lbs)
- 메인 전원 : 230 V AC-50Hz

