

BackPack RA-R1BP

**Rechargeable battery
pack for the R1 radio and
MR1 Bluetooth speakers**

User guide EN

Brugervejledning DA

Bedienungsanleitung DE

Manual de instrucciones ES

Guide de l'utilisateur FR

Manuale utente IT

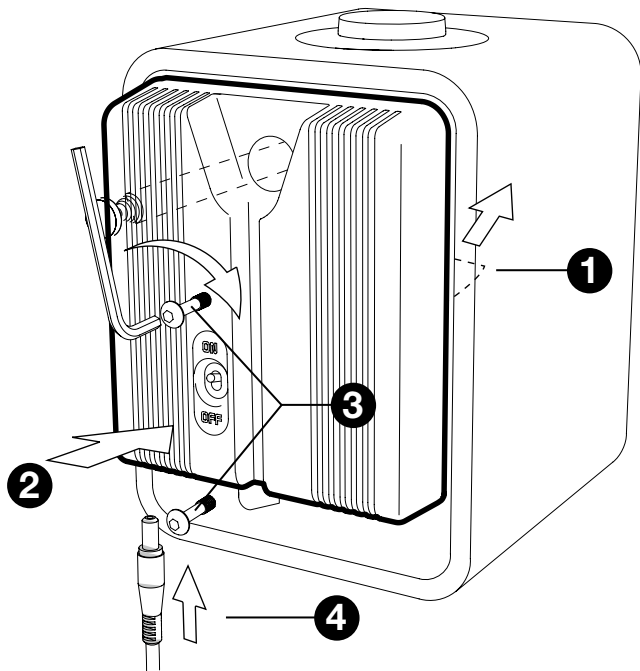
Gebruikershandleiding NL

Brukerveiledning NO

Fitting instructions

Please read this manual carefully before using your Backpack and retain for future reference.

- 1** Remove plastic tab to activate your Backpack.
- 2** If the DC mains adapter is plugged into your R1/MR1, remove it. Slide the Backpack over the antenna (R1) and push the Backpack plug into the R1/MR1 DC socket (14V DC 1.5A).
- 3** Secure the Backpack with the two screws included in the set. Tighten the screws using the Allen key provided, taking care not to overtighten.
- 4** Connect the mains adapter to the DC socket in the Backpack.



Specifications

- 2000mAh NiMH
- Output: 9.6V (nominal)
- Input: 14VDC, 500mA

Using your BackPack

Charging

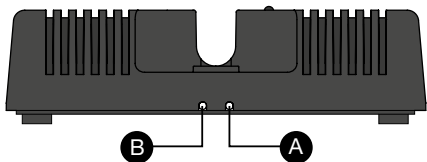
Your BackPack charges whenever the DC adapter is plugged into the mains.

Charging takes up to 5h.

The yellow light (A) flashes slowly to indicate normal charging and turns off when your BackPack is charged.

If there is a fault the yellow light flashes quickly (4 times a second), please contact your retailer.

When batteries are very low the red light (B) flashes and



the power to the radio is automatically switched off.

As a reminder, the red light (B) continues to flash until the switch is moved to the OFF position.

The BackPack must be charged before use (you can still use the R1/MR1 normally whilst your BackPack charges).

Turn on

Move the BackPack switch to ON.

Press the volume knob to listen to your R1/MR1.

Turn off

Move the BackPack switch to OFF.

Please note that when the BackPack is off (and the R1 is not plugged into the mains) the R1 alarm will not function.



Maximising battery life

To get the maximum life from your BackPack when not plugged into the mains ensure you switch it OFF when not listening to the R1/MR1.

Leaving the R1/MR1 in standby when not plugged into the mains will drain the batteries.

Guarantee information

We guarantee this product to be free from defects for a period of two years from date of purchase, providing due care and attention has been paid. Product failure through accidental damage (however caused), excessive wear and tear, negligence or unauthorised modification will void your guarantee.

Should you experience a problem please contact us via our website www.ruarkaudio.com or by calling directly on 01702 601410 where we will advise the course of action. If your product needs to be returned it should be packaged in its original packing along with proof of purchase. If it is not possible to return the product by hand, then it should be sent carriage prepaid by a reputable parcel carrier. If the original packing is not available, replacement packing can be purchased from us.

Guarantee for overseas sales

The distributor in the country of purchase guarantees products purchased outside the UK. For details, please contact your local Ruark distributor or outlet.

THIS GUARANTEE IN NO WAY VARIES OR REMOVES THE PURCHASER'S STATUTORY RIGHTS. E&OE

Cautions

- Only charge your Backpack with the R1/MR1 Mains Adapter (14VDC 2A).
- The unit should not be exposed to dripping or splashing and no objects containing liquids, such as vases, should be placed on the unit.
- Keep the unit away from naked flames such as lighted candles and heat sources such as radiators.
- The unit should be positioned at least 10cm away from adjacent objects to ensure adequate ventilation.

General care

- The Backpack will get warm during charging. This is normal.
- The Backpack gradually loses its charge when not in use and performance may be impaired if left discharged for an extended period of time. To prolong battery life please keep the Backpack charged.
- Clean with a soft, lint-free duster or slightly dampened cloth. Do not use wax sprays or other substances as these may damage the surface finish or impair performance.
- Do not expose your unit to direct sunlight, high humidity, dust, excessive vibration or extreme temperatures, all of which can affect the finish, performance and reliability of the unit.
- The recommended operating temperature range is 5°C to 40°C.
- There are no serviceable parts inside, do not dismantle the Backpack.



59 Tailors Court, Temple Farm Industrial Estate,
Southend on Sea, Essex, SS2 5TH, UK
+44 (0) 1702 601 410 www.ruarkaudio.com

Designed and
engineered in Britain



© 2013 Ruark Audio. All rights reserved. Ruark Audio, the Ruark Audio logo, and other Ruark Audio marks are owned by Ruark Audio and may be registered. All other trademarks are the property of their respective owners. Ruark Audio assumes no responsibility for any errors that may appear in this manual and the information contained in it may change without notice.

BackPack RA-R1BP

Genopladelig batteripakke
R1-radioen og MR1
Bluetooth-højttalere

User guide EN

Brugervejledning DA

Bedienungsanleitung DE

Manual de instrucciones ES

Guide de l'utilisateur FR

Manuale utente IT

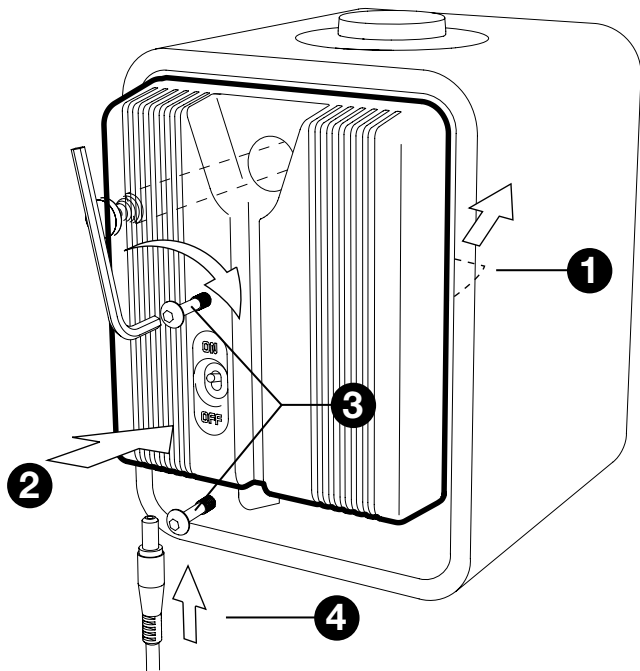
Gebruikershandleiding NL

Brukerveiledning NO

Monteringsvejledning

Læs venligst denne manual grundigt igennem, før du bruger din Backpack, og gem den til senere brug.

- 1** Fjern plastfligen for at aktivere din Backpack.
- 2** Hvis DC-lysnetaadapteren er sat i din R1/MR1, skal den fjernes. Placér antennen som vist. Før Backpack over antennen (R1) og put Backpack-stikket ind i R1/MR1-stikdåsen (14VDC 1,5A).
- 3** Fastgør Backpack med de to skruer, der medfølger. Tilspænd skruerne med den medfølgende unbrakonøgle, men vær forsigtig med ikke at overspænde dem.
- 4** Tilslut lysnetaadapteren til DC-stikket på Backpack.



Specifikationer

- 2000mAh NiMH
- Udgang: 9.6V (nominel)
- Indgang: 14VDC, 500mA

Sådan bruges BackPack

BackPack skal oplades før brug (du kan stadig bruge R1/MR1 normalt, mens din BackPack oplader)

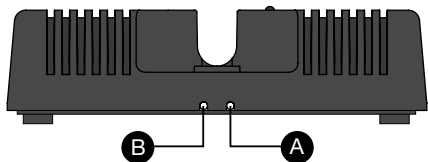
Opladning

Din BackPack genoplades, når DC-adapteren er tilsluttet til lysnettet.

Opladning tager op til 5 timer.

Det gule lys (A) blinker langsomt for at vise, at normal opladning finder sted og slukker, når din BackPack er opladet.

Hvis der er en fejl, vil det gule lys blinke hurtigt (4 gange i sekundet) og du bedes kontakte din forhandler.



Når batterispændingen er meget lav, vil det røde lys (B) blinke, og strømmen til radioen vil automatisk blive slukket.

Som en påmindelse vil det røde lys (B) fortsætte med at blinke, indtil kontakten sættes i OFF-position.

Tænde

Sæt BackPack-kontakten på ON.

Tryk på lydstyrkeknappen for at lytte til din R1/MR1.

Slukke

Sæt BackPack-kontakten på OFF.

Bemærk venligst, at når BackPack er slukket - OFF (og R1 ikke er tilsluttet til lysnettet) vil alarmen ikke fungere.



DA



Maksimering af batterilevetid

For at få den maksimale levetid ud af din BackPack skal du sørge for at slukke den (OFF), når du ikke lytter til R1/MR1.

Hvis R1/MR1 efterlades i standby, når den ikke er tilsluttet til lysnettet, vil batterierne blive drænet.

Garantiinformation

Vi garanterer, at dette produkt er fri for defekter i en periode på to år fra købsdatoen, forudsat det behandles med behørig omtanke og opmærksomhed. Produktsvigt på grund af uforståelig beskadigelse (hvordan det end forårsages), overdreven slid og brug, uagtsomhed eller autoriseret modifikation, vil ugyldiggøre garantien.

Garanti for udenlandske salg

Distributøren i købslandet garanterer produkter, der er købt udenfor Storbritannien. Du bedes kontakte din lokale Ruark-distributør eller forhandler for yderligere oplysninger.

DENNE GARANTI HVERKEN PÅVIRKER ELLER FJERNER KØBERENS LOVMÆSSIGE RETTIGHEDER PÅ NOGEN MÅDE. E&OE

Advarsler

- Oplad kun din Backpack med R1/MR1-lysnetaadapteren (14VDC 2A).
- Denne enhed må ikke udsættes for dryp eller stænk og ingen genstande, der er fyldt med væske, som f.eks. vaser, må placeres på enheden.
- Enheden må ikke komme i nærheden af åben ild, som f.eks. tændte stearinlys og varmekilder som f.eks. radiatorer.
- Den højre højttaler skal placeres i mindst 10cm afstand fra andre objekter for at sikre tilstrækkelig ventilation.

Generel pleje

- Backpack vil blive varm under opladning. Det er normalt.
- Backpack vil gradvist miste sin opladning, når den ikke er i brug og dens ydeevne vil blive svækket, hvis den efterlades i afladet tilstand i længere tid. For at forlænge batterilevetiden skal Backpack holdes i opladet tilstand.
- Rengør med en blød, fnugfri støvklud eller let fugtet klud. Man må ikke bruge vokssprayprodukter eller andre substanser, da disse kan beskadige overfladens finish eller svække ydeevnen.
- Man må ikke udsætte enheden for direkte sollys, høj luftfugtighed, støv, stærk vibration eller ekstreme temperaturer, da disse kan påvirke dens finish, ydeevne og pålidelighed.
- Det anbefalede driftstemperaturområde er 5°C til 40°C.
- Der er ikke nogen dele inden i Backpack, der kan serviceres, så den må ikke skilles ad.



59 Tailors Court, Temple Farm Industrial Estate,
Southend on Sea, Essex, SS2 5TH, UK
+44 (0) 1702 601 410 www.ruarkaudio.com

Designet og konstrueret i
Storbritannien



© 2013 Ruark Audio. Alle rettigheder forbeholdes. Ruark Audio, Ruark Audio logo og andre Ruark Audio mærker tilhører Ruark Audio og kan være registreret. Alle andre varemærker tilhører deres respektive ejere. Ruark Audio påtager sig intet ansvar for fejl, der kan forekomme i denne manual og informationen heri kan ændres uden forudgående varsel.

BackPack RA-R1BP

**Aufladbare Batterie für das R1 Radio
und Bluetooth-Lautsprecher MR1**

User guide EN

Brugervejledning DA

Bedienungsanleitung DE

Manual de instrucciones ES

Guide de l'utilisateur FR

Manuale utente IT

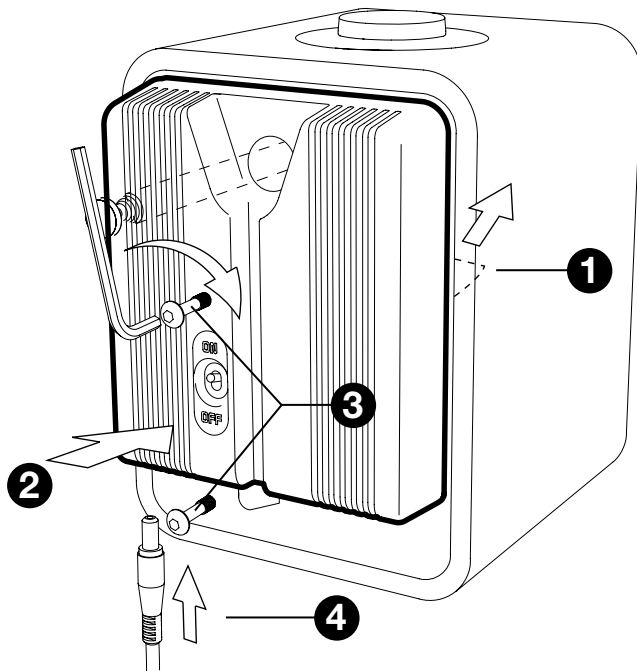
Gebruikershandleiding NL

Brukerveiledning NO

Anbauanleitung

Bitte lesen Sie diese Bedienungsanleitung gut durch, bevor Sie Ihren BackPack verwenden und bewahren Sie sie für ein späteres Nachschlagen auf.

- 1** Entfernen Sie die Kunststofftasche, um Ihren BackPack zu aktivieren.
- 2** Entfernen Sie das Steckernetzteil, falls dieses an Ihr R1/MR1 angeschlossen ist. Schieben Sie den BackPack über die Antenne (R1) und drücken Sie den BackPack-Stecker in die R1/MR1-Buchse (14 Volt Gleichstrom 1,5 A).
- 3** Befestigen Sie den BackPack mit den beidem im Set enthaltenen Schrauben. Ziehen Sie die Schrauben mit dem mitgelieferten Innensechskantschlüssel an. Achten Sie darauf, die Schrauben nicht zu fest anzuziehen.
- 4** Stecken Sie das Netzteil in die Gleichstrombuchse im BackPack.



Technische Daten

- 2000mAh NiMH
- Ausgang: 9.6V (nominal)
- Eingang: 14VDC, 500mA

Verwendung Ihres BackPack

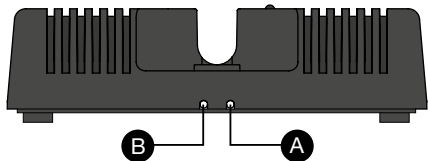
Aufladen

Ihr BackPack lädt immer dann, wenn das Netzteil mit dem Stromnetzwerk verbunden ist.

Das Aufladen dauert bis zu 5 Stunden.

Das gelbe Lämpchen (A) blinkt langsam, um ein normales Aufladen anzuzeigen, und erlischt, wenn Ihr BackPack aufgeladen ist.

In Störungsfällen blinkt das gelbe Lämpchen schnell (4 Mal pro Sekunde). Wenden Sie sich in diesem Fall bitte an Ihren Einzelhändler.



Bei sehr niedrigem Batteriestand blinkt das rote Lämpchen (B) und die Stromzufuhr zum Radio wird automatisch ausgeschaltet.

Wir weisen noch einmal daraufhin, dass das rote Lämpchen (B) so lange weiterblinkt, bis der Schalter auf OFF geschaltet wird.

Der BackPack muss vor Gebrauch aufgeladen werden (Sie können Ihr R1/MR1 weiterhin normal verwenden, während sich Ihr BackPack auflädt).

Einschalten

Schalten Sie den BackPack-Schalter auf ON.

Drücken Sie den Lautstärkereglер, um Radio durch Ihr R1/MR1 zu empfangen.



DE

Ausschalten

Schalten Sie den BackPack-Schalter auf OFF.

Wichtiger Hinweis: Wenn der BackPack auf OFF geschaltet ist (und das R1 nicht an das Stromnetzwerk angeschlossen ist), funktioniert der Alarm nicht.



Die Lebensdauer der Batterie maximieren

Sie können die Lebensdauer Ihres BackPack maximieren, indem Sie sicherstellen, dass Sie bei Nichtbetrieb des Radios den Schalter auf OFF stellen, wenn der BackPack nicht mit dem Stromnetzwerk verbunden ist.

Wenn das R1/MR1 im Standby nicht mit dem Stromnetzwerk verbunden ist, führt dies zur Entleerung der Batterien.

Garantie

Wir garantieren, dass dieses Produkt 2 Jahre lang ab Kaufdatum fehlerfrei funktioniert, vorausgesetzt, dass die Hinweise zur Bedienung in dieser Anleitung beachtet wurden. Diese Garantie erlischt bei Funktionsstörungen durch versehentliche Beschädigungen aller Art, übermäßige Abnutzung, Fahrlässigkeit oder nicht autorisierte Veränderungen.

Garantie bei Erwerb im Ausland

Der Distributor des jeweiligen Landes, in dem das Gerät gekauft wurde, gibt eine Garantie für Produkte, die außerhalb von Großbritannien gekauft wurden. Weitere Informationen erhalten Sie von Ihrem örtlichen Ruark-Distributor oder Händler.

DIESE GARANTIE SCHRÄNKT DIE GESETZLICH ZUGESICHERTEN RECHTE DES KÄUFERS NICHT EIN UND HEBT SIE NICHT AUF. Irrtum vorbehalten.

Achtung

- Laden Sie Ihren BackPack ausschließlich mit dem R1/MR1-Netzteil (14 Volt Gleichstrom 2A).
- Bringen Sie das Gerät nicht in Kontakt mit tropfenden oder spritzenden Flüssigkeiten. Stellen Sie keine Gefäße mit Flüssigkeiten wie zum Beispiel Blumenvasen auf das Gerät.
- Halten Sie das Gerät fern von offenen Flammen wie brennenden Kerzen sowie von Wärmequellen wie zum Beispiel Heizkörpern.

- Der rechte Lautsprecher sollte mindestens 10 cm von angrenzenden Objekten entfernt sein, um eine angemessene Belüftung sicherzustellen.

Allgemeine Pflege

- Der BackPack wird sich während des Ladevorgangs erwärmen. Das ist normal.
- Der BackPack verliert bei Nichtbetrieb nach und nach seine Aufladung. Falls der BackPack über eine längere Zeit hinweg entladen bleibt, kann dies die Leistung beeinträchtigen. Bitte sorgen Sie dafür, dass der BackPack stets aufgeladen ist, um die Lebensdauer der Batterie zu verlängern.
- Reinigen Sie das Gerät mit einem weichen, fusselfreien Staublappen oder leicht angefeuchteten Tuch. Verwenden Sie keine Wachssprays oder andere Reinigungsmittel, da diese die Beschaffenheit der Oberfläche beschädigen oder die Geräteleistung beeinträchtigen können.
- Setzen Sie das Gerät keiner direkten Sonneneinstrahlung, hoher Feuchtigkeit, Staub, starken Erschütterungen oder extremen Temperaturen aus, da hierdurch die Oberflächenausführung, die Leistung und die Zuverlässigkeit des Gerätes beeinträchtigt werden können.
- Die empfohlene Betriebstemperatur beträgt 5°C bis 40°C.
- Im BackPack befinden sich keine nützlichen Teile; bauen Sie den BackPack daher nicht auseinander.



Im Vereinigten Königreich
entwickelt und gestaltet



59 Tailors Court, Temple Farm Industrial Estate,
Southend on Sea, Essex, SS2 5TH, UK
+44 (0) 1702 601 410 www.ruarkaudio.com

© 2013 Ruark Audio. Alle Rechte vorbehalten. „Ruark Audio“, das „Ruark Audio“-Logo und die anderen „Ruark Audio“-Zeichen befinden sich im Besitz von Ruark Audio und sind vielleicht registriert. Alle anderen Warenzeichen sind Eigentum Ihrer jeweiligen Inhaber. Ruark Audio übernimmt keine Verantwortung für Fehler in dieser Bedienungsanleitung und Änderungen an den darin enthaltenen Informationen sind vorbehalten.

BackPack RA-R1BP

**Batería recargable para la radio R1 y
altavoces Bluetooth MR1**

User guide EN

Brugervejledning DA

Bedienungsanleitung DE

Manual de instrucciones ES

Guide de l'utilisateur FR

Manuale utente IT

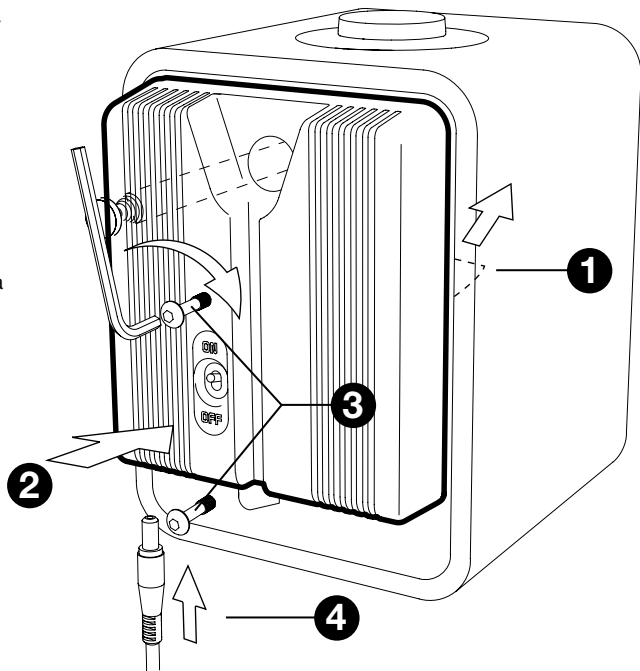
Gebruikershandleiding NL

Brukerveiledning NO

Instrucciones de montaje

Por favor, lea detenidamente este manual antes de utilizar su Backpack y consérvelo para referencia futura.

- 1** Retire la lengüeta de plástico para activar el Backpack.
- 2** Si el adaptador de corriente está conectado a su R1/MR1, desconéctelo. Deslice el Backpack sobre la antena (R1) y conecte el enchufe del Backpack en la toma del R1/MR1 (14VCC 1,5A).
- 3** Sujete el Backpack con los dos tornillos incluidos en el paquete. Apriete los tornillos con la llave Allen incluida y tenga cuidado de no apretarlos en exceso.
- 4** Conecte el adaptador de corriente a la toma de CC del Backpack



Specifications

- 2000mAh NiMH
- Salida: 9.6V (nominal)
- Entrada: 14VDC, 500mA

Uso del BackPack

Debe cargarse el BackPack antes de usarlo (puede seguir usando el R1/MR1 con normalidad mientras se carga el BackPack).

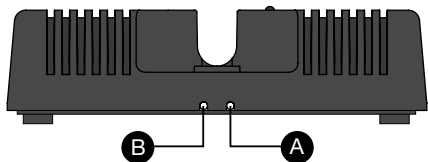
Carga

El BackPack se carga cuando se conecta el adaptador de CC al enchufe.

La carga dura hasta 5 h.

La luz amarilla (A) parpadea despacio para indicar la carga normal y se apaga cuando el BackPack está cargado.

Si hay algún problema, la luz amarilla parpadea rápido (4 veces por segundo): póngase en contacto con su distribuidor.



Cuando la batería está muy baja, la luz roja (B) parpadea y se desconecta automáticamente la alimentación de la radio. Como recordatorio, la luz roja (B) sigue parpadeando hasta que se pone el interruptor en la posición de OFF.

Encender

Ponga el interruptor del BackPack en la posición de ON.

Pulse el mando de volumen para escuchar su R1/MR1.



Apague

Ponga el interruptor del BackPack en la posición de OFF.

Tenga en cuenta que cuando el BackPack esté apagado (y el R1 no esté conectado a la corriente), la alarma no funcionará



Prolongar la duración de la batería

Para obtener la máxima duración de su BackPack cuando no está enchufado a la corriente, asegúrese de poner el interruptor en OFF cuando no esté escuchando la radio.

Si deja el R1/MR1 en reposo cuando no está enchufado a la corriente agotará las baterías.

Información sobre la garantía

Garantizamos que este producto estará libre de defectos durante un período de dos años a partir de la fecha de compra, siempre que se cuide correctamente. La garantía quedará anulada si el producto se avería por daños accidentales (sea cual sea su causa), sufre desgaste excesivo, negligencias o modificaciones no autorizadas.

Garantía internacional

El distribuidor en el país de la compra garantiza los productos adquiridos fuera del Reino Unido. Para obtener más información, póngase en contacto con su distribuidor o punto de venta de Ruark más cercano.

ESTA GARANTÍA NO MODIFICA NI ELIMINA EN MODO ALGUNO LOS DERECHOS LEGALES DEL COMPRADOR.

Excepto error u omisión.

Precauciones

- Cargue su your Backpack solo con el adaptador de corriente R1/MR1 (14VCC, 2A).
- La unidad no debe exponerse a goteos ni salpicaduras y no deben colocarse sobre ella objetos que contengan líquidos, como jarrones.
- Mantenga la unidad alejada de llamas expuestas, como velas encendidas, y de fuentes de calor, como radiadores.
- La unidad debe colocarse a una distancia mínima de 10 cm de un objeto adyacente para garantizar una ventilación adecuada.

Cuidado general

- El Backpack se calentará durante la carga. Esto es normal.
- El Backpack pierde gradualmente la carga si no se utiliza y su rendimiento puede reducirse si se deja sin carga durante un período de tiempo prolongado. Para aumentar la duración de la batería, mantenga el Backpack cargado.
- Limpiar con un paño suave y sin pelusa o con una bayeta ligeramente humedecida. No utilice rociadores de cera u otras sustancias, pues podrían dañar el acabado superficial o afectar el funcionamiento.
- No exponga su Backpack a la luz solar directa, humedad elevada, polvo, vibración excesiva o temperaturas extremas, pues podrían afectar al acabado, el rendimiento y la fiabilidad de la unidad.
- El intervalo de temperatura operativa recomendada va de 5 a 40 °C.
- No existen piezas internas reparables por el usuario, de modo que no desmonte el Backpack.



59 Tailors Court, Temple Farm Industrial Estate,
Southend on Sea, Essex, SS2 5TH, UK
+44 (0) 1702 601 410 www.ruarkaudio.com

Diseñado y proyectado
en el Reino Unido



© 2013 Ruark Audio. Reservados todos los derechos. Ruark Audio, el logotipo de Ruark Audio y otras marcas de Ruark Audio son propiedad de Ruark Audio y pueden estar registradas. Todas las demás marcas registradas son propiedad de sus respectivos autores. Ruark Audio no asume responsabilidad alguna sobre cualquier error que pueda aparecer en este manual y la información que contiene puede modificarse sin previo aviso.

BackPack RA-R1BP

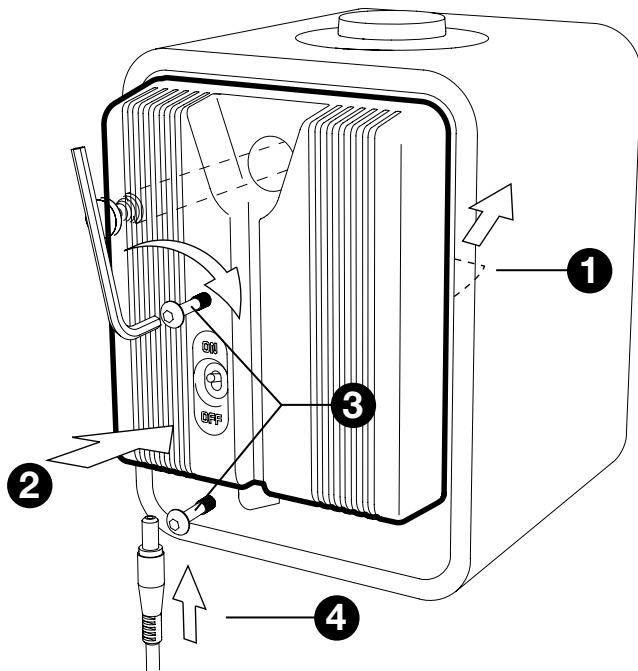
**Batterie rechargeable pour
la radio R1 et haut-parleurs
Bluetooth MR1**

User guide	EN
Brugervejledning	DA
Bedienungsanleitung	DE
Manual de instrucciones	ES
Guide de l'utilisateur	FR
Manuale utente	IT
Gebruikershandleiding	NL
Brukerveiledning	NO

Instructions pour l'installation

Veillez lire ce manuel attentivement avant d'utiliser votre Backpack et le conserver pour pouvoir vous y référer ultérieurement.

- 1** Retirez la languette en plastique pour activer votre Backpack.
- 2** Si l'adaptateur secteur CC est branché sur votre R1/MR1, retirez-le. Faites glisser le Backpack par dessus l'antenne (R1) et insérez la fiche du Backpack dans la prise du R1/MR1 (14VCC 1,5A).
- 3** Fixez le Backpack à l'aide des deux vis incluses dans le kit. Serrez les vis à l'aide de la clé hexagonale fournie, en prenant soin de ne pas trop visser.
- 4** Branchez l'adaptateur secteur à la prise CC sur le Backpack.



Specifications

- 2000mAh NiMH
- Sortie: 9.6V (nominal)
- Entrée: 14VDC, 500mA

Utilisation de votre Backpack

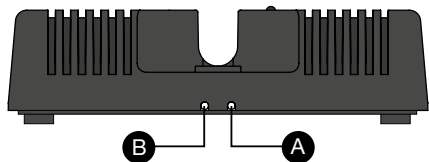
Chargement

Votre Backpack se charge dès que l'adaptateur CC est branché sur le secteur.

Le chargement peut prendre jusqu'à 5 heures.

Le voyant jaune (A) clignote lentement pour indiquer le chargement normal et s'éteint lorsque votre Backpack est chargé.

Si la lumière jaune clignote rapidement (4 fois par seconde), cela indique une erreur. Dans ce cas, veuillez contacter votre revendeur.



Lorsque les batteries sont très faibles, le voyant rouge (B) clignote et l'alimentation de la radio est automatiquement coupée.

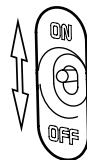
Pour rappel, le voyant rouge (B) continue de clignoter jusqu'à ce que l'interrupteur soit mis en position ARRÊT (OFF).

Le Backpack doit être chargé avant utilisation (vous pouvez toujours utiliser le R1/MR1 normalement tandis que le Backpack se charge).

Allumer

Déplacez l'interrupteur du Backpack en position MARCHÉ (ON).

Appuyez sur le bouton de volume pour écouter votre R1/MR1.



FR

Éteindre

Déplacez l'interrupteur du Backpack en position ARRÊT (OFF).

Veuillez noter que lorsque le Backpack est en position ARRÊT (OFF) (et que le R1 n'est pas branché sur le secteur), l'alarme ne fonctionnera pas.



Optimiser l'autonomie de la batterie

Pour optimiser l'autonomie de votre Backpack lorsqu'il n'est pas branché sur le secteur, veuillez à l'éteindre lorsque vous n'écoutez pas la radio.

Laisser le R1/MR1 en mode veille lorsqu'il n'est pas branché sur le secteur use les batteries.

Informations concernant la garantie

Nous garantissons que ce produit ne comporte aucun défaut pendant une période de deux ans à compter de la date d'achat, sous réserve qu'il ait été utilisé et entretenu comme il se doit. Tout dysfonctionnement du produit résultant de dommages accidentels (quelle qu'en soit la cause), d'une usure excessive, d'une négligence ou de modifications non autorisées annulera votre garantie.

Garantie relative aux produits achetés en dehors du Royaume-Uni

Le distributeur dans le pays d'achat garantit les produits achetés en dehors du Royaume-Uni. Pour plus de détails, veuillez contacter votre distributeur ou revendeur local Ruark Audio.

LA PRÉSENTE GARANTIE NE MODIFIE OU NE SUPPRIME EN AUCUN CAS LES DROITS STATUTAIRES DE L'ACHETEUR. ERREURS ET OMISSIONS EXCEPTÉES.

Précautions

- Chargez uniquement votre BackPack à l'aide de l'adaptateur secteur du R1/MR1 (14VCC 2A).
- L'appareil ne devrait pas être exposé aux gouttes ou éclaboussures, et aucun objet contenant quelque chose de liquide, notamment des vases, ne devrait être posé sur l'appareil.

- Conserver l'appareil loin de flammes à nu, notamment de bougies allumées, et de sources de chaleur, notamment des radiateurs.
- L'appareil doit être placé à moins de 10 cm d'objets adjacents, pour garantir une bonne aération.

Entretien général

- Le BackPack devient chaud pendant la charge. Ce phénomène est normal.
- Le BackPack perd progressivement de sa charge lorsqu'il n'est pas utilisé et ses performances peuvent être altérées s'il reste déchargé pendant une période prolongée. Pour prolonger la durée de vie de la batterie, veillez à maintenir le BackPack chargé.
- Nettoyer à l'aide d'un chiffon sans peluches ou d'un tissu légèrement humidifié. Ne pas utiliser de spray à la cire, ou autres substances, car elles pourraient endommager la finition de surface ou inhiber les performances.
- Ne pas exposer votre appareil aux rayons directs du soleil, à une forte humidité, à de la poussière, à des vibrations excessives ou à des températures extrêmes ; tous susceptibles d'affecter la finition, les performances et la fiabilité de l'appareil.
- La plage conseillée de températures de service est de 5 à 40 °C.
- Le BackPack ne contient aucune pièce réparable par l'utilisateur; par conséquent, abstenez-vous de le démonter.



59 Tailors Court, Temple Farm Industrial Estate,
Southend on Sea, Essex, SS2 5TH, UK
+44 (0) 1702 601 410 www.ruarkaudio.com

Fabriqué et conçu au
Royaume-Uni



© 2013 Ruark Audio. Tous droits réservés. Ruark Audio, le logo Ruark Audio et les autres marques Ruark Audio sont la propriété de Ruark Audio et peuvent être déposées. Toutes les autres marques commerciales sont la propriété de leur propriétaire respectif. Ruark Audio n'est pas responsable des erreurs qui pourraient figurer dans ce manuel. Les informations contenues dans ce manuel sont susceptibles d'être modifiées sans préavis.

BackPack RA-R1BP

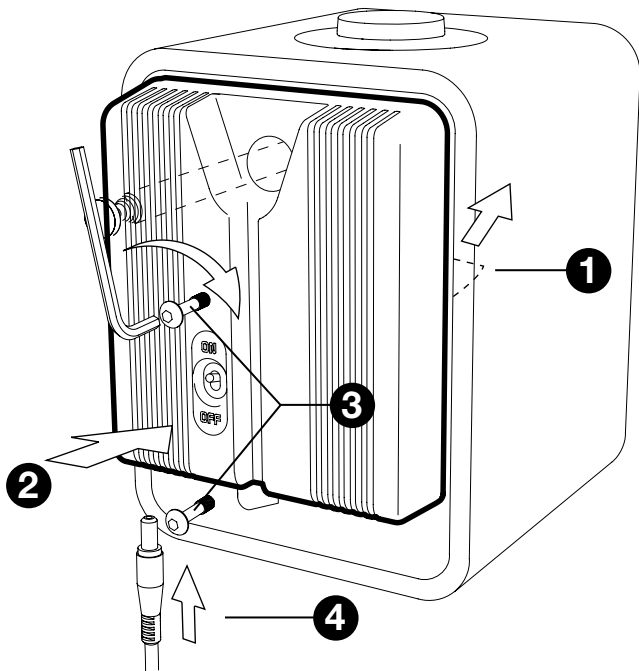
**Batteria ricaricabile per
radio R1 e altoparlanti
Bluetooth MR1**

User guide	EN
Brugervejledning	DA
Bedienungsanleitung	DE
Manual de instrucciones	ES
Guide de l'utilisateur	FR
Manuale utente	IT
Gebruikershandleiding	NL
Brukerveiledning	NO

Istruzioni di montaggio

Leggere attentamente il presente manuale prima di utilizzare il dispositivo Backpack e conservarlo per future consultazioni.

- 1** Per mettere in funzione il dispositivo Backpack rimuovere la linguetta di plastica.
- 2** Se al dispositivo R1/MR1 è collegato l'adattatore di rete CC rimuoverlo. Far scorrere il Backpack sull'antenna (R1) e inserire la spina Backpack nella presa R1/MR1 (14VCC 1,5A).
- 3** Fissare il dispositivo Backpack con le due viti in dotazione. Serrare le viti con la chiave in dotazione prestando attenzione a non serrare in modo eccessivo.
- 4** Collegare l'adattatore di rete alla presa CC del dispositivo Backpack.



Specifications

- 2000mAh NiMH
- Uscita: 9.6V (nominal)
- Ingresso: 14VDC, 500mA

Uso del BackPack

Prima dell'uso caricare il dispositivo BackPack (è possibile utilizzare normalmente la radio R1/MR1 mentre il dispositivo BackPack è in carica).

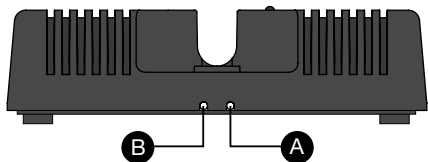
Carica

Il dispositivo BackPack si carica ogniqualvolta l'adattatore CC viene collegato alla rete.

La carica completa richiede fino a 5 ore.

La spia gialla (A) lampeggia lentamente ad indicare la normale fase di ricarica in corso e si spegne quando il dispositivo BackPack è carico.

In presenza di un guasto la spia gialla lampeggia velocemente (4 volte al secondo), in questo caso rivolgersi al proprio rivenditore.



Quando le batterie sono molto scariche la spia rossa (B) lampeggia e l'alimentazione della radio si disattiva automaticamente.

Come promemoria, la spia rossa (B) continua a lampeggiare fin quando l'interruttore non viene portato in posizione OFF.

Accendere

Portare l'interruttore del dispositivo BackPack su ON.

Premere la manopola del volume per ascoltare la R1/MR1.



Spegnere

Portare l'interruttore del dispositivo BackPack su OFF.

Si noti che quando il dispositivo BackPack è in posizione OFF (e la radio R1 non è collegata alla rete) l'allarme non funziona.



Massimizzazione della durata della batteria

Per garantire al dispositivo BackPack la massima durata quando non collegato alla rete accertarsi che sia spento quando non si ascolta la radio.

Lasciando la R1/MR1 in standby quando non collegata alla rete le batterie si scaricano.

Informazioni sulla garanzia

Garantiamo l'assenza di difetti per un periodo di due anni dalla data di acquisto a condizioni che il presente prodotto venga utilizzato con cura e attenzione. Un eventuale malfunzionamento del prodotto a causa di danni accidentali (in qualunque modo siano stati causati), eccessiva usura, negligenza o modifiche non autorizzate rende nulla la presente garanzia.

Garanzia per vendite internazionali

Il distributore che opera nel paese di acquisto garantisce prodotti acquistati al di fuori del Regno Unito. Per maggiori dettagli rivolgersi al proprio distributore o rivendita Ruark Audio di zona.

LA PRESENTE GARANZIA NON MODIFICA NÉ ELIMINA IN ALCUN MODO I DIRITTI LEGALI DELL'ACQUIRENTE. SALVO ERRORI ED OMISSIONI.

Precauzioni

- Caricare il dispositivo BackPack utilizzando esclusivamente l'adattatore di rete R1/MR1 (14VCC 2A).
- Evitare il contatto del dispositivo con gocciolamenti o schizzi e
- non appoggiarvi sopra oggetti contenenti liquidi come ad es. vasi.
- Tenere lontano il dispositivo da fiamme libere come candele accese e fonti di calore come ad es. i radiatori.

- Posizionare il dispositivo ad almeno 10 cm di distanza da eventuali oggetti adiacenti al fine di garantire un'adeguata ventilazione.

Manutenzione generale

- Il dispositivo BackPack si riscalda durante la carica. È assolutamente normale.
- Il dispositivo BackPack perde gradualmente la propria carica quando non in uso e le prestazioni potrebbero risultare compromesse nel caso in cui venga lasciato scarico per un lungo periodo di tempo. Per prolungare la vita utile della batteria tenere sempre il dispositivo BackPack ben carico.
- Pulire il dispositivo utilizzando uno spolverino morbido che non lascia pelucchi o un panno leggermente umido.
- Non esporre il dispositivo BackPack alla luce solare diretta, ad un'elevata umidità, alla polvere, a eccessive vibrazioni o a temperature estreme che possono comprometterne la finitura, le prestazioni e l'affidabilità.
- Il range delle temperature operative consigliato è compreso tra 5°C e 40°C.
- All'interno del dispositivo non vi sono componenti da sottoporre a manutenzione, per cui non smontare il dispositivo BackPack.



59 Tailors Court, Temple Farm Industrial Estate,
Southend on Sea, Essex, SS2 5TH, UK
+44 (0) 1702 601 410 www.ruarkaudio.com

Progettato e realizzato
nel Regno Unito



© 2013 Ruark Audio. Tutti i diritti riservati. Ruark Audio, il logo Ruark Audio e altri marchi Ruark Audio sono di proprietà di Ruark Audio e potrebbero essere registrati. Tutti gli altri marchi sono proprietà dei rispettivi proprietari. Ruark Audio non si assume alcuna responsabilità per eventuali errori presenti in questo manuale e le informazioni in esso contenute potrebbero

BackPack RA-R1BP

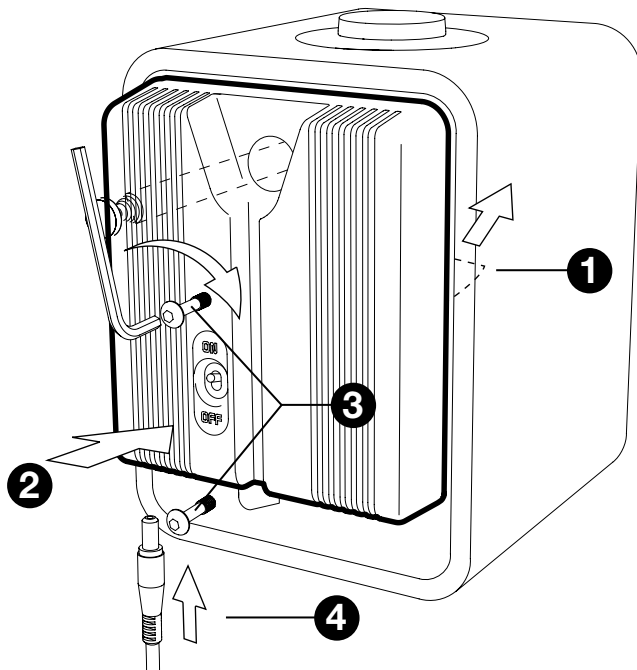
Opladbare batterijen
voor de R1-radio en
MR1-Bluetoothspeakers

User guide	EN
Brugervejledning	DA
Bedienungsanleitung	DE
Manual de instrucciones	ES
Guide de l'utilisateur	FR
Manuale utente	IT
Gebruikershandleiding	NL
Brukerveiledning	NO

Instructies voor plaatsing

Lees deze handleiding zorgvuldig voordat u uw Backpack gaat gebruiken en bewaar hem voor toekomstig gebruik.

- 1** Verwijder de plastic tab om uw Backpack te activeren.
- 2** Verwijder de DC-netstroomadapter wanneer deze in uw R1/MR1 is gestoken. Schuif de Backpack over de antenne (R1) en duw de stekker van de Backpack in de R1/MR1 DC-stekkerdoos (14V DC 1,5 A).
- 3** Zet de Backpack vast met de twee bij de set meegeleverde schroeven. Draai de schroeven vast met de meegeleverde inbussleutel en pas op dat u niet te vast draait.
- 4** Steek de netstroomadapter in de DC-stekkerdoos in de Backpack.



Specificaties

- 2000mAh NiMH
- Uitgangsstroom: 9.6V (nominaal)
- Ingangsstroom: 14VDC, 500mA

Gebruik van uw Backpack

De Backpack moet vóór gebruik opgeladen zijn (u kunt de R1/MR1 toch normaal gebruiken terwijl uw Backpack wordt opgeladen).

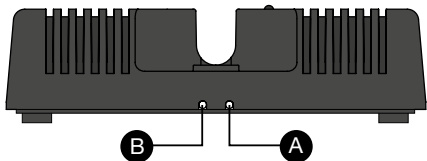
Laden

Uw Backpack laadt telkens wanneer de stekker van de DC-adapter in de netcontactdoos is gestoken.

Het opladen duurt maximaal 5 uur.

Het gele lampje (A) knippert langzaam om normaal opladen aan te geven en schakelt uit wanneer uw Backpack is opgeladen.

Bij een storing knippert het gele lampje snel (4 keer per seconde), neem contact op met uw verkoper.



Wanneer de batterijen bijna leeg zijn knippert het rode lampje (B) en wordt de stroom naar de radio automatisch uitgeschakeld.

Ter herinnering blijft het rode lampje (B) knipperen tot de schakelaar in de OFF(uit)-stand wordt gezet.

Inschakelen

Zet de Backpack-schakelaar op ON(aan).

Druk op de volumeknop om naar uw R1/MR1 te luisteren.



Uitschakelen

Zet de Backpack-schakelaar op OFF(uit).

N.B. Wanneer de Backpack is uitgeschakeld (en de stekker van de R1 niet in de netcontactdoos zit) zal het R1-alarm niet werken.

De levensduur van de batterij maximaliseren

TOm de maximale levensduur uit uw Backpack te verkrijgen wanneer de stekker niet in de netcontactdoos is gestoken, schakel hem dan OFF(uit) wanneer u niet naar de radio luistert.

Door de R1/MR1 op stand-by te laten staan wanneer hij niet is aangesloten op netstroom zullen de batterijen leeg raken.

Garantie-informatie

We garanderen dat dit product vrij is van defecten gedurende een periode van twee jaar vanaf de datum van aankoop, op voorwaarde dat er zorgvuldig en voorzichtig mee om wordt gegaan. Productfalen door onvoorzien schade (hoe dan ook veroorzaakt), overmatige slijtage, nalatigheid of ongeautoriseerde aanpassing zullen uw garantie nietig maken.

De garantie voor internationale verkopen

De distributeur in het land van aankoop garandeert producten gekocht buiten het VK. Neem contact op met uw lokale Ruark Audio-distributeur of -vestiging.

OP GEEN ENKELE WIJZE ZAL DEZE GARANTIE DE WETTELIJKE RECHTEN VAN DE AANKOOP WIJZIGEN OF WEGNEMEN. E&OE

Waarschuwingen

- Laad uw BackPack uitsluitend op met de R1/MR1-netstroomadapter (14V DC 2 A).
- Het apparaat dient niet te worden blootgesteld aan druppels of spetters en met vloeistof gevulde voorwerpen, zoals vazen, dienen niet op het apparaat te worden geplaatst.

- Houd het apparaat uit de buurt van open vuur zoals brandende kaarsen en warmtebronnen zoals radiatoren.
- Om adequate ventilatie zeker te stellen dient het apparaat ten minste 10cm van voorwerpen in de buurt te worden geplaatst.

Algemene verzorging

- De BackPack zal warm worden tijdens het opladen. Dit is normaal.
- De BackPack verliest geleidelijk zijn lading wanneer hij niet in gebruik is en de prestatie kan verminderen wanneer hij gedurende lange tijd ontladen blijft. Voor het verlengen van de levensduur van de batterij dient u de BackPack geladen te houden
- Schoonmaken met een zachte, niet pluizende stofdoek of iets vochtig gemaakte doek. Gebruik geen wassprays of andere stoffen daar deze de oppervlakteafwerking kunnen beschadigen of de prestatie kunnen verminderen.
- Stel uw apparaat niet bloot aan direct zonlicht, hoge vochtigheid, stof, excessieve vibratie of extreme temperaturen, die allemaal schadelijk kunnen zijn voor de afwerking, prestatie en betrouwbaarheid van het apparaat.
- Het aanbevolen werktemperatuurbereik is 5 °C tot 40 °C.
- Er zitten geen onderdelen in die gerepareerd kunnen worden, de BackPack niet demonteren.



59 Tailors Court, Temple Farm Industrial Estate,
Southend on Sea, Essex, SS2 5TH, UK
+44 (0) 1702 601 410 www.ruarkaudio.com

Geproduceerd en
ontworpen in het VK



© 2013 Ruark Audio. Alle rechten voorbehouden. Ruark Audio, het Ruark Audio logo en andere merken van Ruark Audio zijn eigendom van Ruark Audio en kunnen gedeponeerd zijn. Alle andere handelsmerken zijn het eigendom van de respectievelijke eigenaren. Ruark Audio aanvaardt geen verantwoordelijkheid voor mogelijke fouten in deze handleiding en de daarin opgenomen informatie kan zonder berichtgeving veranderen.

BackPack RA-R1BP

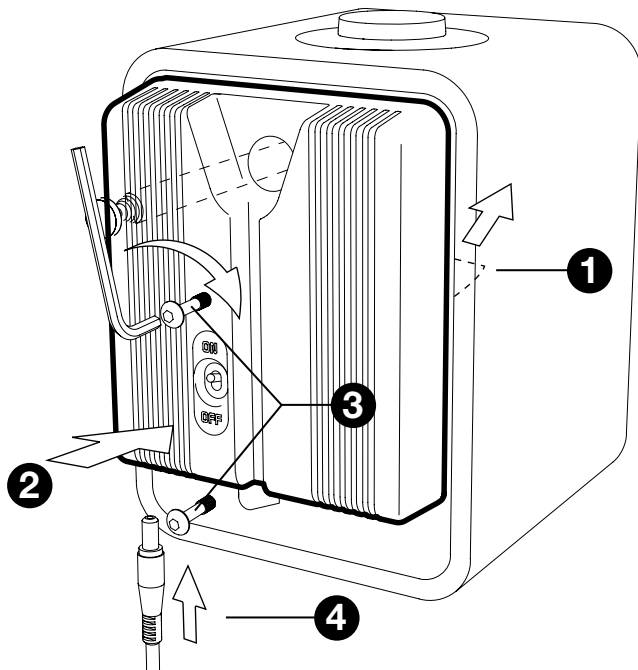
**Oppladbar batteripakke
til R1 radio og MR1
Bluetooth-høytalere**

User guide	EN
Brugervejledning	DA
Bedienungsanleitung	DE
Manual de instrucciones	ES
Guide de l'utilisateur	FR
Manuale utente	IT
Gebruikershandleiding	NL
Brukerveiledning	NO

Monteringsanvisning

Vennligst les denne anvisningen nøye før du tar i bruk Backpack, og behold den for fremtidig bruk.

- 1** Fjern plastbrikken for å aktivere Backpack-batteriet.
- 2** Hvis strømledningen er koblet til R1/MR1, frakoble den. Før Backpack over antennen (R1) og sett Backpack-pluggen inn i R1/MR1s kontakt (14VDC 1.5A).
- 3** Sikre Backpack med de to medfølgende skruene. Stram skruene ved hjelp av den medfølgende sekskantnøkkelen, og sørg for ikke å stramme for hardt.
- 4** Koble strømledningen til DC-kontakten i Backpack.



Specifications

- 2000mAh NiMH
- Utgang: 9.6V (nominal)
- Inngang: 14VDC, 500mA

Bruk av BackPack

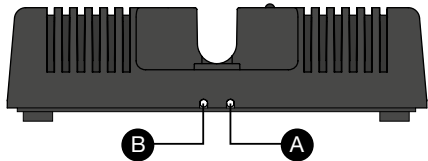
Lading

BackPack lades alltid når DC adapteren er koblet til et strømuttak.

Lading tar opptil 5 timer.

Det gule lyset (A) blinker sakte for å indikere normal lading og slås av når BackPack er ladet.

Ved feil, vil det gule lyse blinke raskt (4 ganger i sekundet). Vennligst ta kontakt med forhandleren.



Når batteriene er svært lave vil det røde lyset (B) blinke og strømmen til radioen blir slått av automatisk.

Det røde lyset (B) vil som en påminnelse fortsette å blinke inntil bryteren er flyttet i OFF-posisjon.

BackPack må lades før bruk (du kan fortsatt bruke R1/MR1 som normalt mens du lader BackPack).

Slå på

Slå BackPack-bryteren til ON.

Trykk på volumknappen for å lytte til R1/MR1.



Slå av

Slå BackPack-bryteren til OFF.

Merk deg at når BackPack er i OFF-posisjon (og når R1 ikke er koblet til strømuttaket) vil ikke alarmen fungere.



Maksimering av batteriets levetid

Når du ikke lytter til radioen, og den ikke er koblet til et strømuttak, sørg for å slå BackPack AV for å oppnå maksimal levetid på batteriet.

Hvis R1/MR1 blir stående i ventemodus uten å være tilkoblet et strømuttak, tappes batteriene.

Garantiinformasjon

Vi garanterer for feil på produktet i to år fra kjøpsdato, forutsatt at produktet brukes etter anvisningene. Feil på produktet på grunn av tilfeldig skade (uansett årsak), unormal slitasje, uaktsomhet eller uautorisert modifikasjon, omfattes ikke av garantien.

Garanti ved salg til andre land

Forhandleren i landet der produktet er kjøpt garanterer for produkter som er kjøpt i andre land enn Storbritannia. Kontakt din lokale Ruark Audio-forhandler eller utsalg.

**GARANTIEN SETTER IKKE TIL SIDE KJØPERS
LOVBESTEMTE RETTIGHETER. E&OE**

Advarsler

- Backpack skal bare lades med en R1/MR1 strømkabel (14VDC 2A).
- Enheten må ikke utsettes for væskedrypp- eller sprut, og objekter som inneholder væske, som for eksempel vaser, må ikke plasseres på enheten.
- Enheten må ikke utsettes for åpen flamme, som for eksempel lys og varmekilder som for eksempel radiatorer.
- Enheten må plasseres minst 10 cm unna tilstøtende objekter for å sikre tilstrekkelig ventilasjon.

Generelt vedlikehold

- Backpack vil bli varm under lading. Dette er normalt.
- Backpack tappes gradvis når den ikke er i bruk og ytelsen kan påvirkes hvis den ikke lades over lengre tid. Sørg for å lade Backpack for å forlenge levetiden.
- Rengjør med en myk, lofri støvbørste eller fuktet klut. Ikke bruk voksspray eller andre kjemikalier, da disse kan skade overflatefinishen eller redusere ytelsen.
- Ikke utsett enheten for direkte sollys, fuktighet, støv, vibrasjon eller høye temperaturer, da dette kan påvirke produktets finish, ytelse og pålitelighet.
- Det anbefalte temperaturområdet er mellom 5 og 40 °C.
- Backpack inneholder deler som ikke kan repareres, så ikke demonter den.



59 Tailors Court, Temple Farm Industrial Estate,
Southend on Sea, Essex, SS2 5TH, UK
+44 (0) 1702 601 410 www.ruarkaudio.com

Konstruert og designet i
Storbritannia



© 2013 Ruark Audio. Med enerett. Ruark Audio, Ruark Audio-logoen og andre Ruark Audio-merker tilhører Ruark Audio og kan være registrert. Alle andre varemerker tilhører de respektive eierne. Ruark Audio påtar seg intet ansvar for eventuelle feil som måtte forekomme i denne håndboken og informasjonen i den kan endres uten varsel.